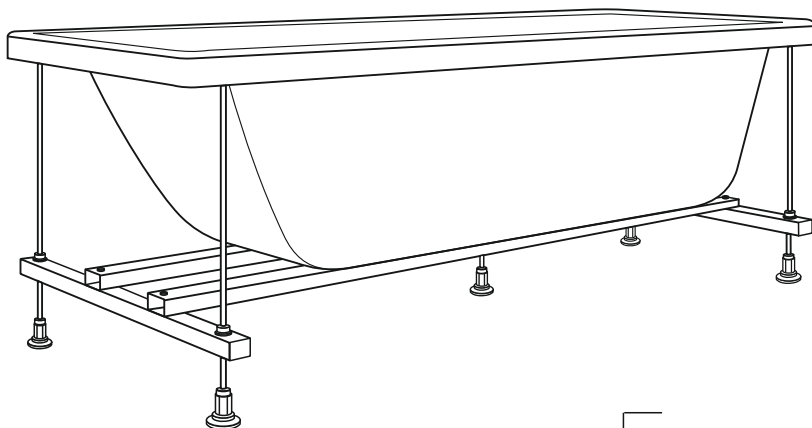




СОЗДАЙ ВАННУЮ СВОЕЙ МЕЧТЫ
МЕТАКАМ[®]
www.metakam.ru

ИНСТРУКЦИЯ

ПО МОНТАЖУ АКРИЛОВЫХ ВАНН «Light», «Standart», «Comfort» (1500/1600/1700x700мм) НА МЕТАЛЛИЧЕСКИЙ КАРКАС



Артикул: ABS_009718
ABS_011816
ABS_009780

RUS

Инструкция по монтажу акриловых ванн «Light», «Standart», «Comfort» (1500/1600/1700x700мм) на металлический каркас

ПРОИЗВОДИТЕЛЬ: ООО «СибПласт», 630068, Россия,
г. Новосибирск, ул. Приграничная, 8
☎ 8 /383/ 325 17 71 ✉ sales@metakam.ru

ФИЛИАЛ: ООО «СибПласт», 142440, Россия,
МО, г. Ногинск, р.п. Обухово, территория "Атлант-Парк", д. 25
☎ 8 /495/ 777 64 37 ✉ sales1@metakam.ru

ФИЛИАЛ: ООО «СибПласт», 620087, Россия,
г. Екатеринбург, ул. Благодатская, 76
☎ 8 /343/ 210 80 33 ✉ screen@metakam.ru

ДИСТРИБЬЮТОР НА ТЕРРИТОРИИ РЕСПУБЛИКИ КАЗАХСТАН:
ТОО «ЦентрСтрой-7»,
Республика Казахстан, г.Караганда, ул.Молокова, 119/1
☎ 8 /7212/ 433 778, 8 /7212/ 433866 🌐 www.cs7.kz

KZ

«Light» akril shomylygysynyń jáne «Standart», «Comfort» (1500/1600/1700x700mm) metal qańqasynyń montajdaǵy boıynsha nusqaýlyǵy

О`NDIRY`S`I: "SibPlast" JSHQ 630068, Resei` Federatsi`asy,
Novosi`bi`rsk q., Pri`granı`c`nai`a k-sı, 8
☎ 8 /383/ 325 17 71 ✉ sales@metakam.ru

FILIAL: «SibPlast» JSHQ, 142440, Resei` Federatsi`asy,
MO, Noginsk q., Obuhovo a.k., "Atlant-Saiabaq" aumaǵy, 25 üi
☎ 8 /495/ 777 64 37 ✉ sales1@metakam.ru

FILIAL: «SibPlast» JSHQ, 620087, Resei` Federatsi`asy,
Ekaterinburg q., Blagodeskaia kósh., 76
☎ 8 /343/ 210 80 33 ✉ screen@metakam.ru

QAZAQSTAN RESPUBLIKASY AÝMAǴYNDAǴY DISTRIBIÝTOR:
«SentrStroi-7» JSHS,
Qazaqstan Respublykasy, Qaraǵandy q., Molokov kósh., 119/1
☎ 8 /7212/ 433 778, 8 /7212/ 433866 🌐 www.cs7.kz

| | | |
|----|--|----------|
| 1 | | x2 |
| 2 | | x2 |
| 3 | | L=570 x4 |
| 4 | | L=150 x1 |
| 5 | | x6 |
| 6 | | x4 |
| 7 | | M12 x8 |
| 8 | | M12 x18 |
| 9 | | M6 x4 |
| 10 | | M6 x4 |
| 11 | | 4x16 x20 |
| 12 | | 4x35 x4 |
| 13 | | 8x50 x4 |
| 14 | | 5x60 x4 |

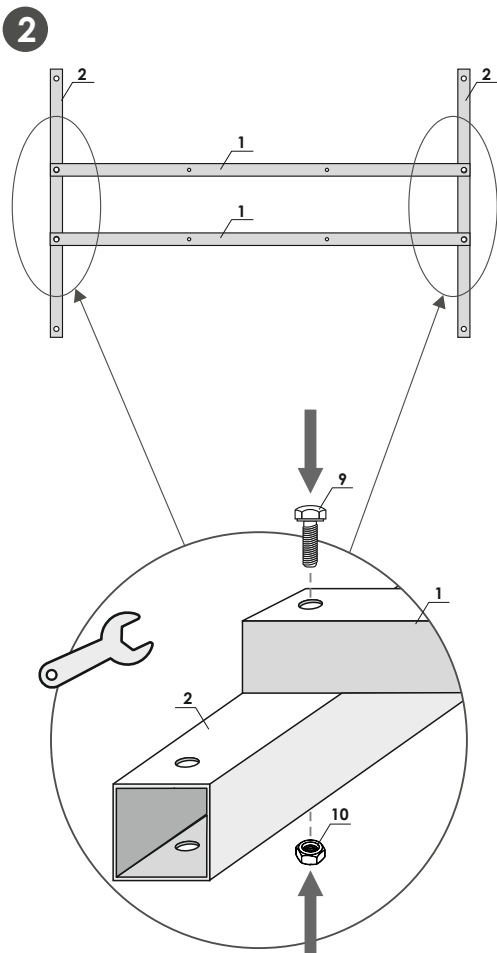
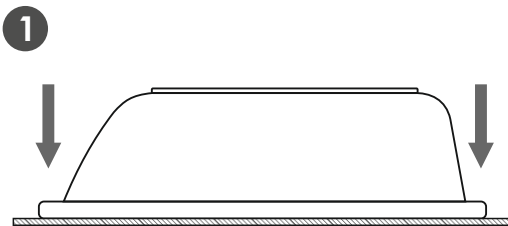


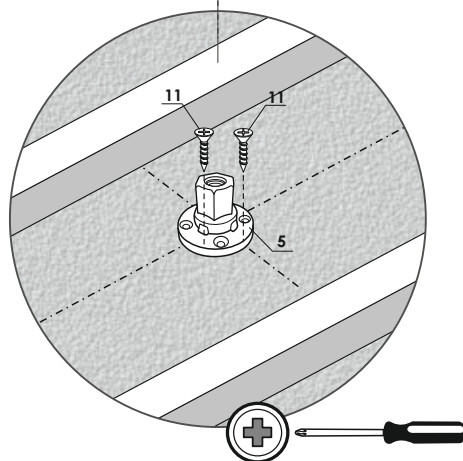
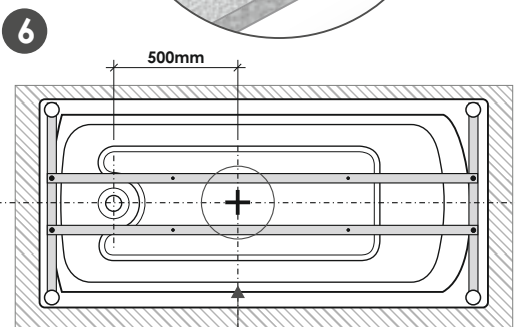
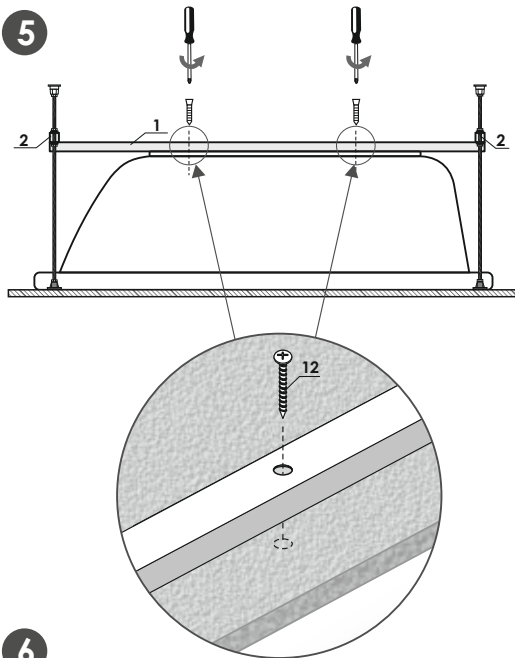
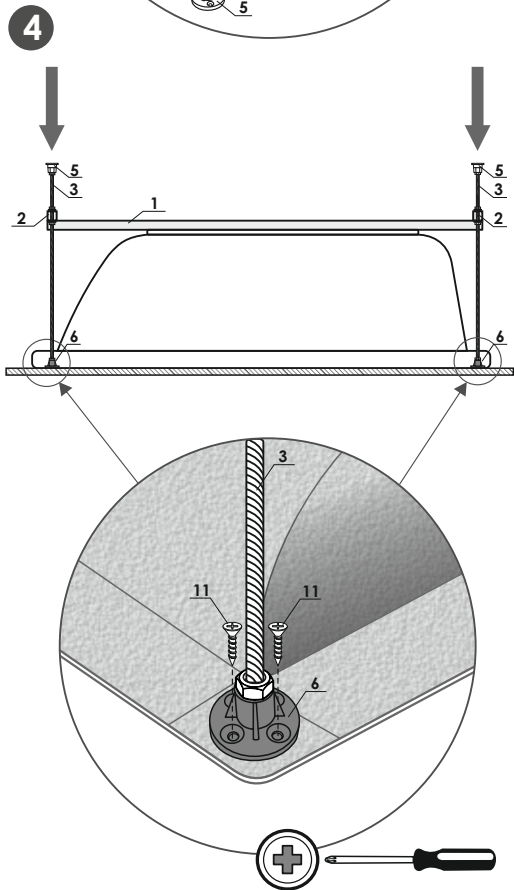
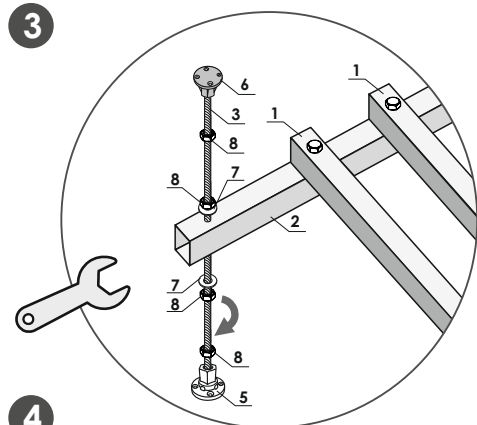
ВНИМАНИЕ!

Перед началом монтажа необходимо выдержать ванну при комнатной температуре не менее 2-х часов, а в зимнее время – не менее 24 часов.

Назар аўдарыңыз!

Montajdy bastamas buryn vannany bólme temperaturasynda keminde 2-h temperaturada ustaý aqajet, al qysy ýaqytta-24 saǵattan kem emes.





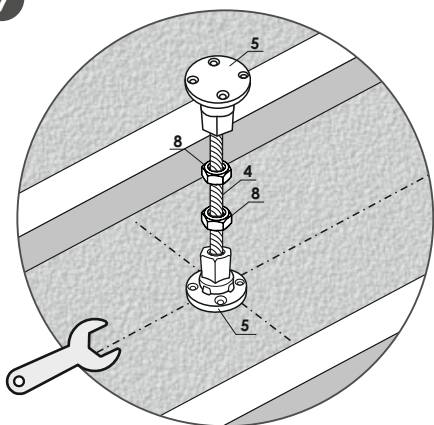
ВНИМАНИЕ!

Если в бортах ванны отсутствуют встроенные опоры №6, то закрепите их шурупами №11, согласно схеме.

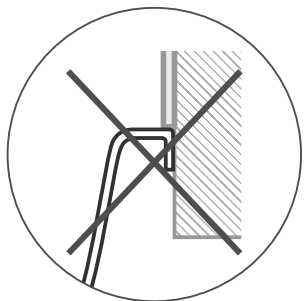
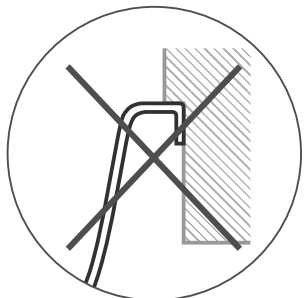
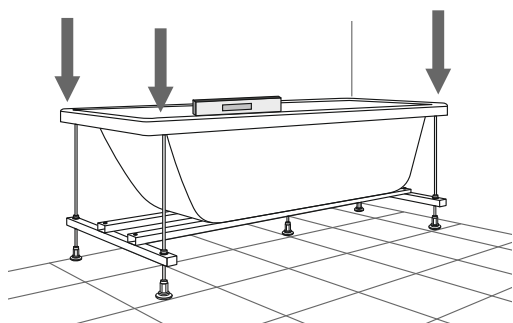
Nazar aýdaryňyz!

Eger shomylýgý bürirlerinde №6 ornatylyan tireýler bolmasa, onda syzbağa säikes №11 burandalarmen bekiňiňiz.

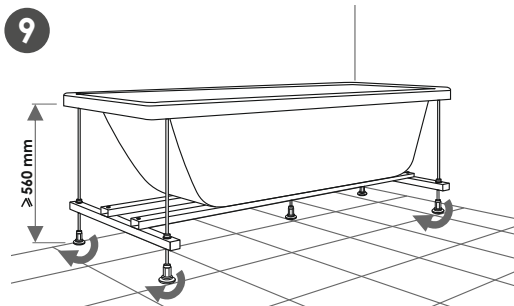
7



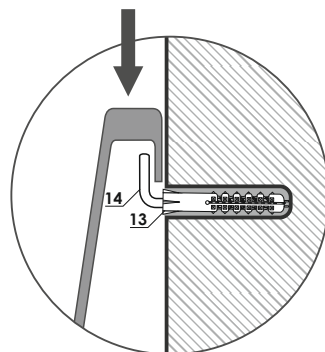
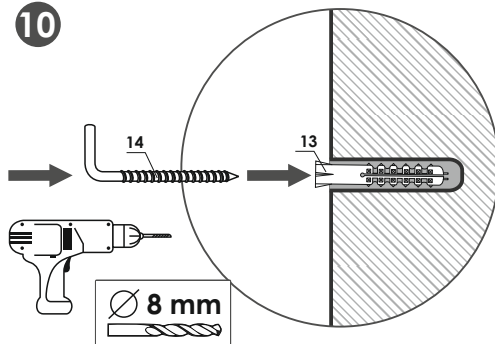
8



9



10



11

